

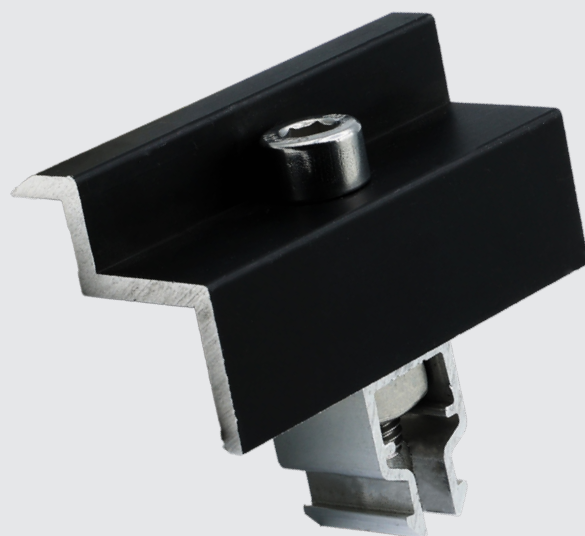
# CLAME RAPIDE FIN

## SANS RESSORT 30MM

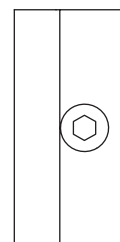
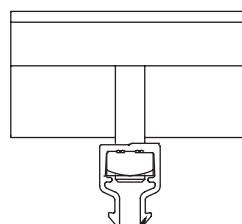
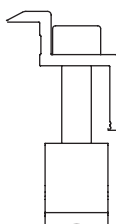
Rèf : 301037

Matériau : Aluminium - 6063 T66

Poids : 0,07 kg / pièce



### Données Techniques



Description	Hauteur	Largeur	Profondeur	Matériel
Clame rapide - intermédiaire - avec ressort	30 mm	31 mm	65 mm	Alu. 6063 T66

Taille de la boîte	Poids (kg)/pc	Poids (kg)/boîte	Qte/boîte (pcs)	Qte/palette (pcs)	Boîtes/Palette	Taille de la palette
210x180x160mm	0,07	1,75	25	4075	163	1200x800mm

### Schéma de fixation

