

CLAME RAPIDE INTER.

SANS RESSORT 30-40MM

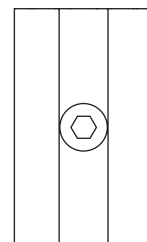
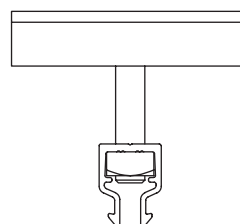
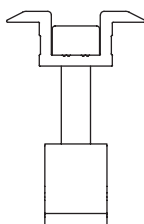
Rèf : 301035

Matériau : Aluminium - 6063 T66

Poids : 0,07 kg / pièce



Données Techniques



Description	Hauteur	Largeur	Profondeur	Matériel
Clame rapide - intermédiaire - avec ressort	23 mm	36 mm	80 mm ± 0,4	Alu. 6063 T66

Taille de la boîte	Poids (kg)/pc	Poids (kg)/boîte	Qte/boîte (pcs)	Qte/palette (pcs)	Boîtes/Palette	Taille de la palette
210x180x160mm	0,07	3,5	50	5000	100	1200x800mm

Schéma de fixation

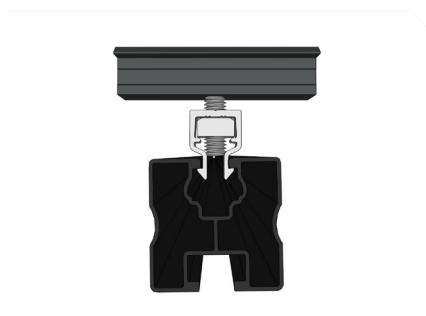
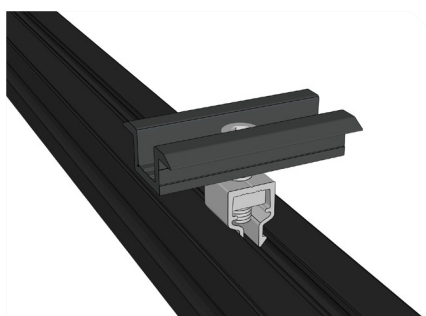


Schéma avec rail

