

# CLAME RAPIDE INTER.

## AVEC RESSORT 30-40MM

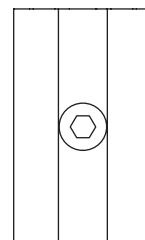
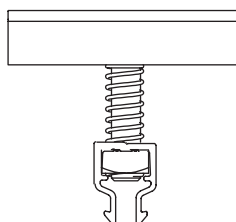
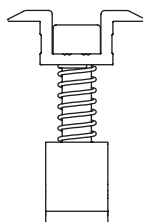
Rèf : 301031

Matériau : Aluminium - 6063 T66

Poids : 0,07 kg / pièce



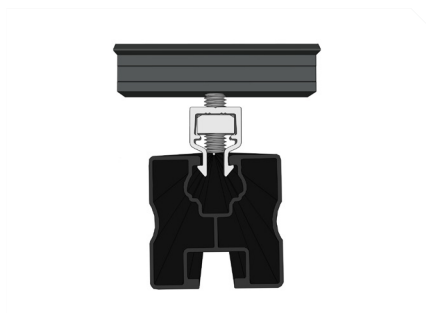
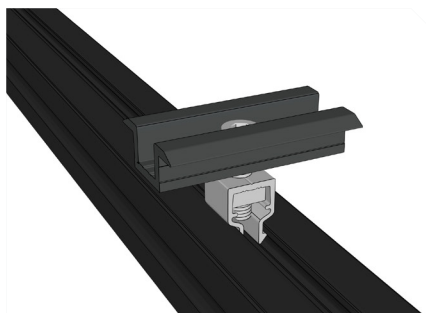
### Données Techniques



| Description                                 | Hauteur | Largeur | Profondeur  | Matériel      |
|---|---------|---------|-------------|---------------|
| Clame rapide - intermédiaire - avec ressort | 23 mm   | 36 mm   | 80 mm ± 0,4 | Alu. 6063 T66 |

| Taille de la boîte | Poids (kg)/pc | Poids (kg)/boîte | Qte/boîte (pcs) | Qte/palette (pcs) | Boîtes/Palette | Taille de la palette |
|--------------------|---------------|------------------|-----------------|-------------------|----------------|----------------------|
| 210x180x160mm      | 0,07          | 3,5              | 50              | 5000              | 100            | 1200x800mm           |

### Schéma de fixation



### Schéma avec rail

