

CROCHET TUILES

DOUBLE RÉGLAGE

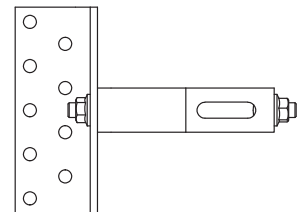
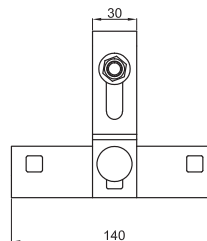
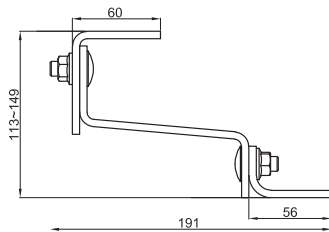
Rèf : 301045

Matériau : Acier inoxydable – SUS304

Poids : 0,761 kg / pièce



Données Techniques



Description	Hauteur	Largeur	Profondeur	Matériel
Crochet pour toiture en tuiles avec double réglage	235 mm ±2	30 mm ±0,5	75 mm	SUS304

Taille de la boîte	Poids (kg)/pc	Poids (kg)/boîte	Qte/boîte (pcs)	Qte/palette (pcs)	Boîtes/Palette	Taille de la palette
391x183x162 mm	0,762	15,24	20	960	48	1070x1070x105mm

Schéma de fixation

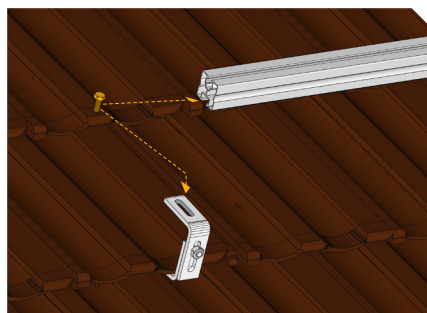
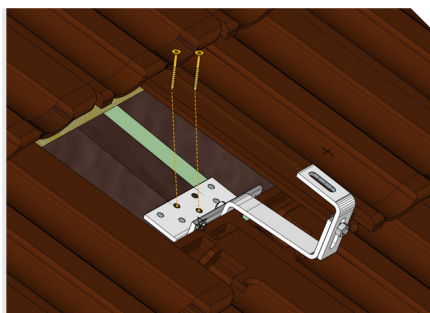


Schéma avec rail

