

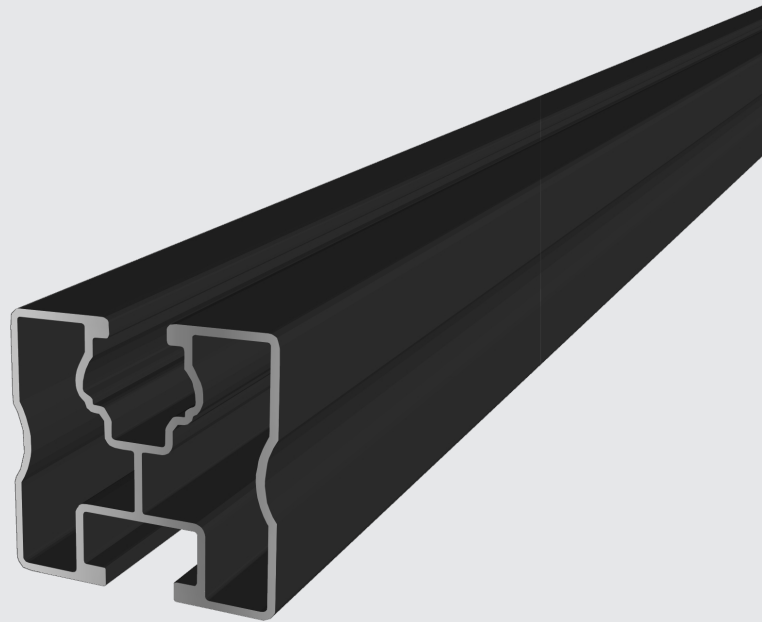
RAIL 600

NOIR

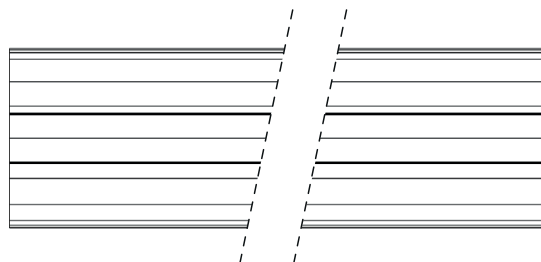
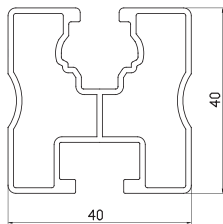
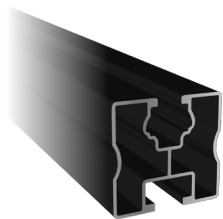
Rèf : 301058

Matériau : Aluminium - 6060 T66

Poids : 0,811 kg / m



Données Techniques



Description	Hauteur	Largeur	Profondeur	Matériel
Rail Aluminium - Noir	40 mm	40 mm	6000 mm	Alu. 6060-T66

Taille de la boîte	Poids (kg)/m	Poids (kg)/boîte	Qte/boîte (pcs)	Qte/palette (pcs)	Boîtes/Palette	Taille de la palette
/	811	/	/	104 pcs	/	/

Schéma placement vertical

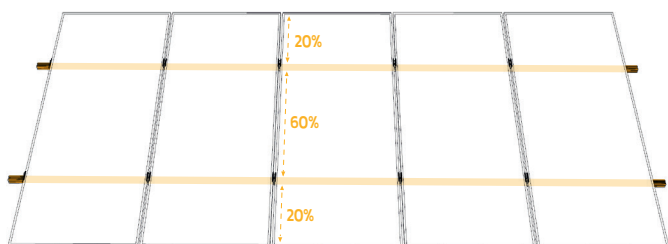


Schéma placement Horizontal

